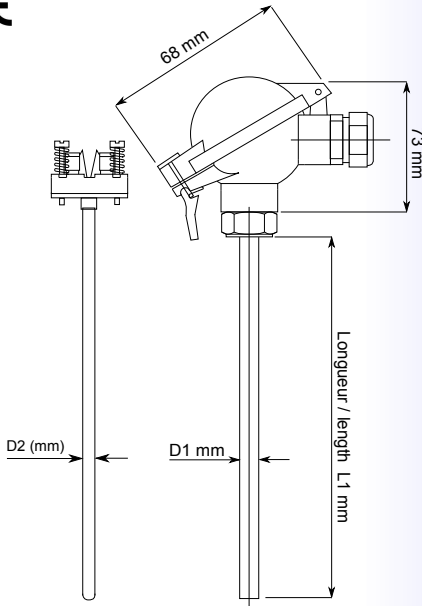


**SONDE LISSE A TETE DE RACCORDEMENT ET INSERT INTERCHANGEABLE**  
**PROBE WITHOUT THREAD WITH TERMINAL HEAD AND INSERT INTERCHANGEABLE**  
**Type S81LI**



**Désignation / Specification**



Type de mesure/Type of thermoelement:.....Sonde à résistance Pt100 classe A IEC60751 (standard)  
RTD Pt100 grade A IEC60751 (standard)  
Température d'utilisation -200°C à +600°C suivant montage.  
Temperature range -200°C to +600°C according manufacturing type.  
Thermocouple / Thermocouple IEC584 type K (NiCr/NiAl), J (Fe/Cuni), T (Cu/CuNi)  
Température d'utilisation / Temperature range : -200°C...+1100°C  
According to type of thermocouple and manufacturing.  
Plage de mesure/ Range : .....Montage Pt100 fils Téflon / PTFE assembly T°max. -50°C...+250°C  
Montage Pt100 fils soie de verre / Fiber glass assembly T°max. -50°C...+400°C  
Montage gaine chemisée à isolant minéral et conducteur nickel.  
Mineral insulated cable with nickel conductors.  
T° max : -200°C...+600°C (Pt100, RTD)  
Montage TC fils soie de verre / Fiber glass assembly T°max. -40°C...+400°C  
Montage gaine chemisée à isolant minéral /Mineral insulated TC -200...+1100°C.  
Autre sur demande / Other on request  
Montage/Manufacturing:.....Simple 2 fils, 3 fils (standard) ou 4 fils / double 4 fils, 6 fils (standard) ou 8 fils  
Single 2 wire, 3 wire (standard) or 4 wire / Dual 4 wire, 6 wire (standard) or 8 wire.  
Single or dual thermocouple.  
Gaine de protection/Protection sheath:.....Acier inox 316 L 1.40404 diamètre 8 mm ou 9 mm (standard).  
316 L Stainless steel 1.40404 diamètre 8 mm ou 9 mm (standard).  
Elément de mesure interchangeable diamètre 6 mm / Insert diameter 6 mm  
Autre sur demande /Other on request.  
Raccordement procédé/Process connection:.....Raccord coulissant ou bride coulissante. (option)  
Compression fitting or sliding flange. (option)  
Tête de raccordement / Terminal head:.....Montage standard tête type DIN B ou NA en alliage d'aluminium.  
Entrée électrique par presse étoupe M20x1.5 mm  
Standard manufacturing terminal head type DIN B or NAA material iron cast.  
Electric entry cable gland M20x1.5 mm.  
Connection électrique/ Electric connection:.....Bornier céramique / Ceramic terminal block  
Test d'isolement / Isolement resistance:.....>1000 MOhm voltage 250V Amb. T° (Pt100 element)  
>1000 MOhm voltage 500 V DC (thermocouple)  
Temps de réponse/ Response time:.....t50=3.5s / t90=8s (Test eau/ water 0.4 m/s selon/ accordance DIN EN60751  
Options:.....Transmetteur 4-20 mA /Transmitter 4-20 mA

**TYPE DE TETE**

**Terminal head**

- NA NA
- MA MA
- DE DAN
- DV DAN-V
- BE DIN B
- BU BUSH 1PE
- BV BUSH 2PE
- BW BUSH+Afficheur
- KN KNE
- KP KNP
- BB BBK
- SE SEG
- HL HLS
- Z Autre préciser  
Other on request

**TYPE DE MONTAGE**

**Type of assembly**

- 0 Simple 2 Fils
- 3 Simple 3 Fils
- 4 Simple 4 Fils
- 5 Duplex 2x2 fils
- 6 Duplex 2x3 fils
- 1 Simple TC
- 7 Double TC
- Autre préciser  
Other on request

**TEMPERATURE D'UTILISATION**

- Temperature rating**
- B -50°C /+400°C
- L -50°C /+250°C
- H -200°C /+600°C
- Autre préciser  
Other on request

**RACCORDEMENT PROCEDURE R1**

- Process connection R1**
- 0 Sans / Without
- Autre préciser  
Other on request

**LONGUEUR DE GAINÉ L1**

- Insertion length**
- 050 50 mm
- 100 100 mm
- 150 150 mm
- 200 200 mm
- 250 250 mm
- 300 300 mm
- Autre préciser  
Other on request

**ENTREE ELECTRIQUE**

- Entry electric**
- 0 Sans PE / Without cable gland
- A Presse étoupe standard M20x1.5
- Standard M20x1.5 cable gland
- M Connecteur/ Plug M12
- (Monté sur PE / On Cable Gland output)
- Autre préciser  
Other on request



**ELEMENT DE MESURE**

- Type of thermoelement**
- 0 Pt100
- 1 Pt1000
- 2 Ni100
- 3 Ni1000
- J TC J
- K TCK
- Autre préciser  
Other on request

**CLASSE DE PRECISION**

- Grade**
- A Classe A
- B Classe B
- C Classe B 1/3DIN
- D Classe B 1/5 DIN
- E Classe B 1/10 DIN
- 2 TC Classe 2
- 1 TC Classe 1
- Autre préciser  
Other on request

**NATURE DE LA GAINÉ**

- Material protection Sheath**
- A Inox 304 L
- B Inox 316 L
- I Inconel 600
- Autre préciser  
Other on request

**DIAMETRE DE GAINÉ D1**

- Sheath diameter**
- 60 6 mm (insert 3 mm)
- 80 8 mm (insert 4 mm)
- 90 9 mm (insert 6 mm)
- 10 10 mm (insert 6 mm)
- Autre préciser  
Other on request

**LONGUEUR EXTENSION**

- Neck length**
- 0 Sans / Without
- Autre préciser  
Other on request

**RACCORDEMENT ELECTRIQUE**

- Type of terminal strip**
- 0 Fils/ Wires
- (Sans bornier-without terminal block)
- B Bornier céramique
- Ceramic terminal block
- E Transmetteur/ Transmitter 4-20 mA
- EMT100 entrée / input Pt100
- K Transmetteur/ Transmitter 4-20 mA
- EMT200 entrée universelle / input universal
- S Transmetteur/ Transmitter 4-20 mA
- EMT300 HART
- Autre préciser / Other on request

