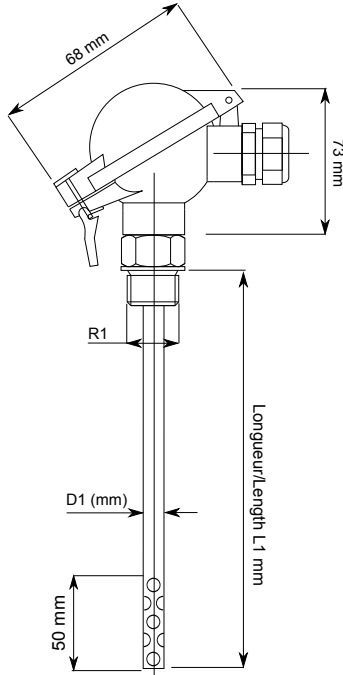


# SONDE A VISSER A TETE DE RACCORDEMENT TUBE AJOUREE SCREW-IN PROBE WITH RADIATION TUBE AND TERMINAL HEAD Type S75VF



## Désignation / Specification

|  |   |
|--|---|
| Type de mesure/Type of thermoelement:      | Sonde à résistance Pt100 classe A IEC60751 (standard)<br>RTD Pt100 grade A IEC60751 (standard)<br>Température d'utilisation -200°C à +600°C suivant montage.<br>Temperature range -200°C to +600°C according manufacturing type.<br>Thermocouple / Thermocouple IEC584 type K (NiCr/NiAl), J (Fe/Cuni), T (Cu/CuNi)<br>Température d'utilisation / Temperature range : -50°C...+400°C<br>According to type of thermocouple and manufacturing. |
| Plage de mesure/ Range :                   | Montage Pt100 fils Téflon / PTFE assembly T°max. -50°C...+250°C<br>Montage Pt100 fils soie de verre / Fiber glass assembly T°max. -50°C...+400°C<br>T° max : -200°C...+600°C (Pt1100, RTD)<br>Montage TC fils soie de verre / Fiber glass assembly T°max. -40°C...+400°C<br>Autre sur demande / Other on request  |
| Montage/Manufacturing:                     | Simple 2 fils, 3 fils (standard) ou 4 fils / double 4 fils, 6 fils (standard) ou 8 fils<br>Single 2 wire, 3 wire (standard) or 4 wire / Dual 4 wire, 6 wire (standard) or 8 wire.<br>Single or dual thermocouple.   |
| Gaine de protection/Protection sheath:     | Acier inox 316 L 1.40404 diamètre 6 mm ou 8 mm ajourée (standard).<br>316 L Stainless steel 1.40404 radiation tube diameter 6 mm or 8 mm (standard).<br>Autre sur demande /Other on request.  |
| Raccordement procédé/Process connection:   | 1/2" GCyl (standard) ou NPT (option) / 1/2" BSPP (standard) or NPT (option).  |
| Tête de raccordement / Terminal head:      | Montage standard tête type DIN B ou NA en alliage d'aluminium.<br>Entrée électrique par presse étoupe M20x1.5 mm.<br>Standard manufacturing terminal head type DIN B or NAA material iron cast.<br>Electric entry cable gland M20x1.5 mm.   |
| Connexion électrique/ Electric connection: | Bornier céramique / Ceramic terminal block  |
| Test d'isolement / Isolement resistance:   | >1000 MOhm voltage 250V Amb. T° (Pt100 element).<br>>1000 MOhm voltage 500 V DC (thermocouple)  |
| Temps de réponse/ Response time:           | t50=3.5s / t90=8s (Test eau/ water 0.4 m/s selon/ accordance DIN EN60751  |
| Options:                                   | Transmetteur 4-20 mA / Transmitter 4-20 mA  |

### TYPE DE TETE

#### Terminal head

NA NA  
MA MA  
DE DAN  
DV DAN-V  
BE DIN B  
BU BUSH 1PE  
BV BUSH 2PE  
BW BUSH+Afficheur  
KN KNE  
KP KNP  
BB BBK  
SE SEG  
HL HLS  
Z Autre préciser  
Other on request

### TYPE DE MONTAGE

#### Type of assembly

0 Simple 2 Fils  
3 Simple 3 Fils  
4 Simple 4 Fils  
5 Duplex 2x2 fils  
6 Duplex 2x3 fils  
1 Simple TC  
7 Double TC  
Autre préciser  
Other on request

### RACCORDEMENT PROCEDE R1

#### Process connection R1

1 1/2" GCyl /BSPP  
2 1/2" NPT  
3 3/8" GCyl /BSPP  
4 3/8" NPT  
5 1/4" GCyl /BSPP  
6 1/4" NPT  
7 3/4" GCyl /BSPP  
8 3/4" NPT  
Autre préciser  
Other on request

### LONGUEUR DE GAINÉ L1

#### Insertion length

050 50 mm  
100 100 mm  
150 150 mm  
200 200 mm  
250 250 mm  
300 300 mm  
Autre préciser  
Other on request

### ENTREE ELECTRIQUE

#### Electric connection

0 Sans PE / Witout cable gland  
A Presse étoupe standard IP68  
Standard cable gland IP68  
M Connecteur Plug M12  
(Monté sur PE / On Cable Gland output)  
Autre préciser  
Other on request

S75VF

0

### ELEMENT DE MESURE

#### Type of thermoelement

0 Pt100  
1 Pt1000  
2 Ni100  
3 Ni1000  
J TC J  
K TCK  
Autre préciser  
Other on request

### CLASSE DE PRECISION

#### Grade

A Classe A  
B Classe B  
C Classe B 1/3DIN  
D Classe B 1/5 DIN  
E Classe B 1/10 DIN  
2 TC Classe 2  
1 TC Classe 1  
Autre préciser  
Other on request

### NATURE DE LA GAINÉ

#### Material protection Sheath

A Inox 304 L  
B Inox 316 L  
I Inconel 600  
Autre préciser  
Other on request

### DIAMETRE DE GAINÉ D1

#### Sheath diameter

60 6 mm  
80 8 mm  
90 9 mm  
Autre préciser  
Other on request

### LONGUEUR EXTENSION

#### Neck length

0 SANS / Without  
Autre préciser  
Other on request

### RACCORDEMENT ELECTRIQUE

#### Type of terminal strip

0 Fils/ Wires  
(Sans bornier-without terminal block)  
B Bornier céramique  
Ceramic terminal block  
E Transmetteur/ Transmitter 4-20 mA  
EMT100 entrée / input Pt100  
K Transmetteur/ Transmitter 4-20 mA  
EMT200 entrée universelle / input universal  
S Transmetteur/ Transmitter 4-20 mA  
EMT300 HART  
Autre préciser / Other on request

