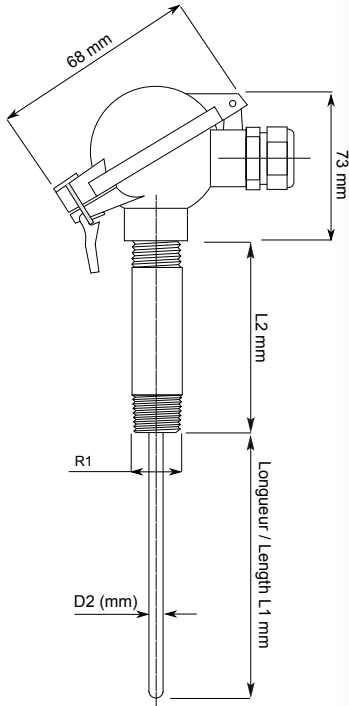


SONDE A VISSER A MANCHETTE AVEC TETE DE RACCORDEMENT
PROBE SCREW-IN WITH NIPPLE AND TERMINAL HEAD
Type S81MI



Désignation / Specification

Type de mesure/Type of thermoelement:.....	Sonde à résistance Pt100 classe A IEC60751 (standard) RTD Pt100 grade A IEC60751 (standard) Température d'utilisation -200°C à +600°C suivant montage. Temperature range -200°C to +600°C according manufacturing type. Thermocouple / Thermocouple IEC584 type K (NiCr/NiAl), J (Fe/CuNi), T (Cu/CuNi) Température d'utilisation / Temperature range : -200°C...+1100°C According to type of thermocouple and manufacturing.
Plage de mesure/ Range :	Montage Pt100 fils Téflon / PTFE assembly T°max. -50°C...+250°C Montage Pt100 fils soie de verre / Fiber glass assembly T°max. -50°C...+400°C Montage gaine chemisée à isolant minéral et conducteur nickel. Mineral insulated cable with nickel conductors. T° max : -200°C...+600°C (Pt1100, RTD) Montage TC fils soie de verre / Fiber glass assembly T°max. -40°C...+400°C Montage gaine chemisée à isolant minéral /Mineral insulated TC -200....1100°C. Autre sur demande / Other on request
Montage/Manufacturing:.....	Simple 2 fils, 3 fils (standard) ou 4 fils / double 4 fils, 6 fils (standard) ou 8 fils Single 2 wire, 3 wire (standard) or 4 wire / Dual 4 wire, 6 wire (standard) or 8 wire. Single or dual thermocouple.
Gaine de protection/Protection sheath:.....	Acier inox 316 L 1.40404 diamètre 6 mm ou 8 mm (standard). 316 L Stainless steel 1.40404 diamètre 6 mm ou 8 mm (standard). Elément de mesure interchangeable /insert Autre sur demande /Other on request.
Raccordement procédé/Process connection:.....	Manchette longueur 100 mm en acier inox 316 L (option)ou acier galvanisé (standard) Stainless steel 316 L (option) or galvanized steel Nipple (standard) length 100 mm. Thread 1/2"GC or 1/2"NPT (standard)
Tête de raccordement / Terminal head:.....	Montage standard tête type DIN B ou NA en alliage d'aluminium. Entrée électrique par presse étoupe M20x1.5 mm Standard manufacturing terminal head type DIN B or NAA material iron cast. Electric entry cable gland M20x1.5 mm.
Connection électrique/ Electric connection:.....	Bornier céramique / Ceramic terminal block
Test d'isolement / Isolement resistance:.....	>1000 MOhm voltage 250V Amb. T° (Pt100 element) >1000 MOhm voltage 500 V DC (thermocouple)
Temps de réponse/ Response time:.....	t50=3.5s / t90=8s (Test eau/ water 0.4 m/s selon/ accordance DIN EN60751
Options:.....	Transmetteur 4-20 mA /Transmitter 4-20 mA

TYPE DE TETE

Terminal head

NA NA

DE DAN

DV DAN-V

BE DIN B

BU BUSH 1PE

BV BUSH 2PE

BW BUSH+Afficheur

KN KNE

KP KNP

BB BBK

SE SEG

Z Autre préciser
Other on request

TYPE DE MONTAGE

Type of assembly

0 Simple 2 Fils

3 Simple 3 Fils

4 Simple 4 Fils

5 Duplex 2x2 fils

6 Duplex 2x3 fils

1 Simple TC

7 Double TC

Z Autre préciser
Other on request

TEMPERATURE

D'UTILISATION

Temperature rating

B -50°C /+400°C

L -50°C /+250°C

H -200°C /+600°C

Z Autre préciser
Other on request

RACORDEMENT PROCEDE R1

Process connection R1

1 1/2" GC /BSPT

2 1/2" NPT

Z Autre préciser
Other on request

LONGUEUR DE GAINE L1

Insertion length

050 50 mm

100 100 mm

150 150 mm

200 200 mm

250 250 mm

300 300 mm

Z Autre préciser
Other on request

ENTREE ELECTRIQUE

Entry electric

0 Sans PE / Witout cable gland

A Presse étoupe standard M20x1.5

Standard M20x1,5 cable gland

M Connecteur/ Plug M12

(Monté sur PE / On Cable Gland output)

Z Autre préciser
Other on request



ELEMENT DE MESURE

Type of thermoelement

0 Pt100

1 Pt1000

2 Ni100

3 Ni1000

J TC J

K TCK

Z Autre préciser
Other on request

CLASSE DE PRECISION

Grade

A Classe A

B Classe B

C Classe B 1/3DIN

D Classe B 1/5 DIN

E Classe B 1/10 DIN

2 TC Classe 2

1 TC Classe 1

Z Autre préciser
Other on request

NATURE DE LA GAINE

Material protection Sheath

A Inox 304 L

B Inox 316 L

I Inconel 600

Z Autre préciser
Other on request

DIAMETRE DE GAINE D2

Sheath diameter

60 6 mm

80 8 mm

Z Autre préciser
Other on request

LONGUEUR EXTENSION

Nipple length L2

1 50 mm (acier/steel)

2 100 mm (acier/steel)

3 150 mm (acier/steel)

4 200 mm (acier/steel)

A 50 mm (Inox/SS)

B 100 mm (Inox/SS)

C 150 mm (Inox/SS)

D 200 mm (Inox/SS)

Z Autre préciser
Other on request

RACCORDEMENT ELECTRIQUE

Type of terminal strip

0 Fils/ Wires

(Sans bornier-without terminal block)

B Bornier céramique

Ceramic terminal block

E Transmetteur/ Transmitter 4-20 mA

EMT100 entrée / input Pt100

K Transmetteur/ Transmitter 4-20 mA

EMT200 entrée universelle / input universal

S Transmetteur/ Transmitter 4-20 mA

EMT300 HART

Z Autre préciser / Other on request

