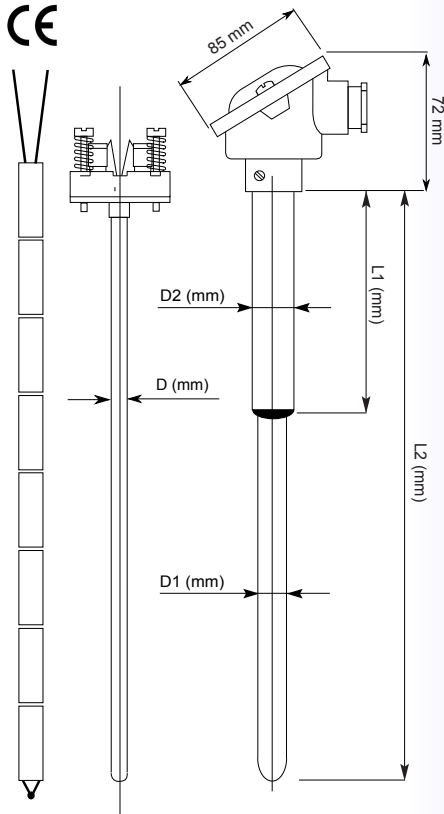


# CANNE PYROMETRIQUE CERAMIQUE HAUTE TEMPERATURE CERAMIC PYROMETRIC PROBE HIGHT TEMPERATURE Type C93LI

## Spécifications / Specification



Type de mesure/Type of element:.....	Thermocouple simple ou double type S (Pt/PtRh10%), ou K (NiCr / NiAl) Single or dual thermocouple type S (Pt/PtRh10%) or K (NiCr / NiAl)
Plage de mesure/ Range :.....	Suivant le type de thermocouple according to the type of thermocouple Tolérances/ Tolerance according to class 1 DIN IEC584.2 Autre sur demande / Other on request
Montage/Manufacturing:.....	Simple ou double thermocouple. Single or dual thermocouple.
Gaine de protection/Protection sheath:.....	Céramique type 610 pythagoras ou 799 type alumine. Ceramic type 610 pythagoras or type 799 type alumine. Extension longueur 120 mm acier inox réfractaire. Sleeve stainless steel 310 refractory length 120 mm Insert interchangeable emperlé ou en gaine chemisée à isolant minéral. Insert with ceramic insulators or mineral insulated thermocouple.
Raccordement procédé/Process connection:.....	Raccord coulissant ou bride coulissante/Compression fitting or sliding flange.
Tête de raccordement / Terminal head:.....	Montage standard tête type DIN A ou DIN B en alliage d'aluminium. Entrée électrique par presse étoupe M20x1.5 mm Standard manufacturing terminal head type DIIN A or DIN B material iron cast. Electric entry cable gland M20x1.5 mm.
Connection électrique/ Electric connection:.....	Bornier céramique / Ceramic terminal block
Options:.....	Transmetteur 4-20 mA /Transmitter 4-20 mA

**Thermocouple type K:**  
- Diamètre 1.6 mm standard ou 3 mm.  
Bare Thermocouple Wire standard 1.6 mm or 3 mm.  
Montage double uniquement en 1.6 mm  
Dual assembly only bare thermocouple wire diameter 1.6 mm

**Fils de couple/Bare thermocouple wire type S Pt-PtRh10%:**  
- Diamètre/Diameter 0.5 mm ou / or 0.35 mm

**Température d'utilisation maxi 1400°C**  
-Température d'utilisation maxi 1400°C  
Temperature rating max 1400°C  
Gaine céramique pythagoras type 610  
Ceramic tube pythagoras type 610  
-Température d'utilisation 1600°C  
Temperature rating max 1600°C  
Gaine céramique Type 610 avec doublage gaine alumine C799  
External ceramic tube pythagoras type 610 and internal tube type alumine C799

**Montage très haute température**  
Assembly high temperature.  
Gaine céramique Alumine type 799  
Ceramic tube Alumine C799  
Température d'utilisation 1800°C  
External ceramic tube Alumine type C799 and internal tube type alumine C799

**TYPE DE TETE**  
Terminal head  
NA NA  
BE DIN B  
AA DIN A  
DE DAN  
DV DAN-V  
BU BUSH 1PE  
KN KNE  
Autre préciser  
Other on request

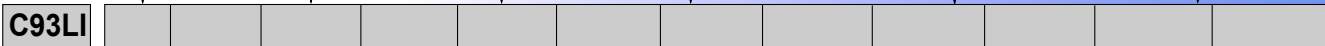
**TYPE DE MONTAGE**  
Type of assembly  
1 Simple TC  
7 Double TC  
Autre préciser  
Other on request

**TEMPERATURE D'UTILISATION**  
Temperature rating  
1 1000°C  
4 1400°C  
8 1700°C  
Autre préciser  
Other on request

**DIAMETRE DES FILS (mm)**  
Diameter bare thermocouple wire  
35 Diam. 0.35  
(uniquement/only TC "S" ou "B")  
50 Diam. 0.50  
(uniquement/only TC "S" ou "B")  
16 Diam.1.60 mm  
20 Diam. 2.00 mm  
30 Diam. 3.00 mm  
Autre préciser  
Other on request

**LONGUEUR DE GAINE L1**  
insertion length  
0300 300 mm  
0500 500 mm  
0700 700 mm  
1000 1000 mm  
1400 1400 mm  
2000 2000 mm  
Autre préciser  
Other on request

**ENTREE ELECTRIQUE**  
Electric connection  
0 Sans PE / Witout cable gland  
A Presse étoupe standard M20x1.5  
Standard M20x1,5 cable gland IP68  
M Connecteur/ Plug M12  
(Monté sur PE / On Cable Gland output)  
Autre préciser  
Other on request



**ELEMENT DE MESURE**  
Type of thermoelement  
B TC "B"  
S TC "S"  
J TC "J"  
K TC "K"  
Autre préciser  
Other on request

**CLASSE DE PRECISION**  
Grade  
2 TC Classe 2  
1 TC Classe 1  
Autre préciser  
Other on request

**DIAMETRE DE LA GAINE D1 (mm)**  
Ceramic sheath diameter  
80 Diamètre 8 mm  
10 Diamètre 10 mm  
15 Diamètre 15 mm  
24 Diamètre 24 mm  
26 Diamètre 26 mm  
Autre préciser  
NATURE DE GAINE  
Type ceramic tube  
610 Pythagoras C610  
799 Alumine C799

**DIAMETRE DE GAINE D1**  
Sheath diameter  
91 10 mm  
95 15 mm  
96 22 mm  
97 33 mm  
Autre préciser  
Other on request

**LONGUEUR EXTENSION**  
Neck length  
0150 150 mm  
0300 300 mm  
Autre préciser  
Other on request

**RACCORDEMENT ELECTRIQUE**  
Type of terminal strip  
0 Fils/ Wires  
(Sans bornier-without terminal block)  
B Bornier céramique  
Ceramic terminal block  
K Transmetteur/ Transmitter 4-20 mA  
EMT200 entrée universelle / input universal  
S Transmetteur/ Transmitter 4-20 mA  
EMT300 HART  
Autre préciser / Other on request

