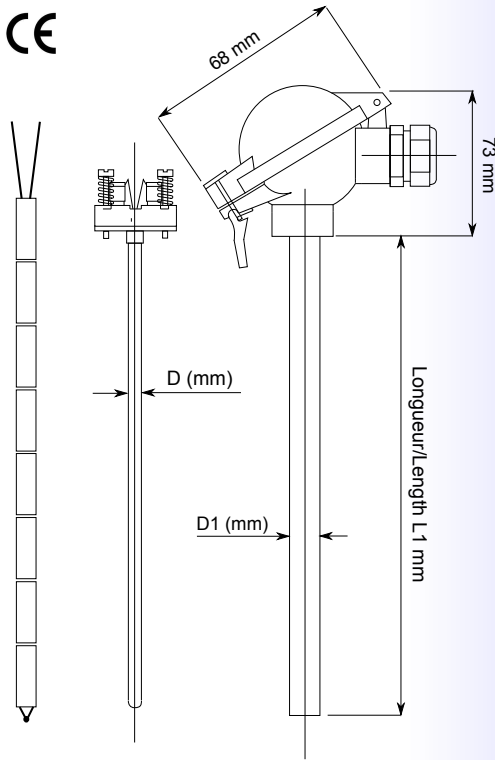


CANNE PYROMETRIQUE LISSE
PYROMETRIC PROBE WITHOUT THREAD
Type C90LI



Désignation / Specification

Type de mesure/Type of thermoelement:	Sonde à résistance Pt100 classe A IEC60751 (standard) RTD Pt100 grade A IEC60751 (standard) Température d'utilisation -200°C à +600°C suivant montage. Temperature range -200°C to +600°C according manufacturing type. Thermocouple / Thermocouple IEC584 type K (NiCr/NiAl), J (Fe/Cuni), T (Cu/CuNi) Température d'utilisation / Temperature range : -200°C...+1100°C According to type of thermocouple and manufacturing.
Plage de mesure/ Range :	Montage Pt100 fils Téflon / PTFE assembly T°max. -50°C...+250°C Montage Pt100 fils soie de verre / Fiber glass assembly T°max. -50°C...+400°C Montage gaine chemisée à isolant minéral et conducteur nickel. Mineral insulated cable with nickel conductors. T° max : -200°C...+600°C (Pt1100, RTD) Montage TC fils soie de verre / Fiber glass assembly T°max. -40°C...+400°C Montage gaine chemisée à isolant minéral /Mineral insulated TC -200....1100°C. Autre sur demande / Other on request
Montage/Manufacturing:	Simple 2 fils, 3 fils (standard) ou 4 fils / double 4 fils, 6 fils (standard). Single 2 wire, 3 wire (standard) or 4 wire / Dual 4 wire, 6 wire (standard). Single or dual thermocouple.
Gaine de protection/Protection sheath:	Acier inox 316 L 1.4404 / SS316 L 1.4404 Diamètre standard 10, 13.5, 14, 15 ou 22 mm/ Diameter 10, 13.5, 14, 15 ou 22 mm Insert interchangeable diamètre 6 mm / Insert diameter 6 mm Insert interchangeable emperlé/Insert with ceramic insulators (thermocouple) Élément interchangeable gaine chemisée/ Insert Mineral insulated thermocouple. Autre sur demande /Other on request.
Raccordement procédé/Process connection:	Raccord coulissant ou bride coulissante (option) Compression fitting or sliding flange (option)
Tête de raccordement / Terminal head:	Montage standard tête type DIN B ou NA en alliage d'aluminium. Entrée électrique par presse étoupe M20x1.5 mm Standard manufacturing terminal head type DIN B or NAA material iron cast. Electric entry cable gland M20x1.5 mm.
Connection électrique/ Electric connection:	Bornier céramique / Ceramic terminal block
Test d'isolement / Isolement resistance:	>1000 MOhm voltage 250V Amb. T° (Pt100 element) >1000 MOhm voltage 500 V DC (thermocouple)
Temps de réponse/ Response time:	t50=3.5s / t90=8s (Test eau/ water 0.4 m/s selon/ accordance DIN EN60751)
Options:	Transmetteur 4-20 mA /Transmitter 4-20 mA

TYPE DE TETE

Terminal head

- NA NA
- AE DIN A
- DE DAN
- DV DAN-V
- BE DIN B
- BU BUSH 1PE
- BV BUSH 2PE
- BW BUSH+afficheur
- KN KNE
- KP KNP
- BB BBK
- SE SEG
- HL HLS
- Z Autre préciser
Other on request

TYPE DE MONTAGE

Type of assembly

- 0 Simple 2 Fils
- 3 Simple 3 Fils
- 4 Simple 4 Fils
- 5 Duplex 2x2 fils
- 6 Duplex 2x3 fils
- 1 Simple TC
- 7 Double TC
- Z Autre préciser
Other on request

TEMPERATURE

D'UTILISATION

- Temperature rating**
- B -50°C /+400°C
- L -50°C /+250°C
- H -200°C /+600°C
- T -200°C /+1200°C
- Z Autre préciser
Other on request

DIAMETRE DES FILS (mm)

Diameter

- bare thermocouple wire**
- 16 Diam. 1.60 mm
- 30 Diam. 3.00 mm
- 40 Gaine chemisée
Mineral insulated cable
- Z Autre préciser
Other on request

LONGUEUR DE GAINÉ L1

Insertion length

- 0300 300 mm
- 0500 500 mm
- 0700 700 mm
- 1000 1000 mm
- 1400 1400 mm
- 2000 2000 mm
- Z Autre préciser
Other on request

ENTREE ELECTRIQUE

Electric connection

- 0 Sans PE / Without cable gland
- A Presse étoupe standard M20x1.5
Standard M20x1.5 cable gland IP68
- M Connecteur/ Plug M12
(Monté sur PE / On Cable Gland output)
- Z Autre préciser
Other on request



ELEMENT DE MESURE

Type of thermoelement

- 0 Pt100
- 1 Pt1000
- 2 Ni100
- 3 Ni1000
- J TC J
- K TCK
- Z Autre préciser
Other on request

CLASSE DE PRECISION

Grade

- A Classe A
- B Classe B
- C Classe B 1/3DIN
- D Classe B 1/5 DIN
- E Classe B 1/10 DIN
- 2 TC Classe 2
- 1 TC Classe 1
- Z Autre préciser
Other on request

NATURE DE LA GAINÉ

Material protection Sheath

- A Inox SS304 L
- B Inox SS316 L
- S Inox SS310
- R AISI 446
- I Inconel 600
- Z Autre préciser
Other on request

DIAMETRE DE GAINÉ D1

Sheath diameter

- 93 13.5 mm
- 90 14 mm
- 95 15 mm
- 94 14 mm
- 96 21.3 mm
- Z Autre préciser
Other on request

LONGUEUR EXTENSION

Neck length

- 0 SANS / Without
- Z Autre préciser
Other on request

RACCORDEMENT ELECTRIQUE

Type of terminal strip

- 0 Fils/ Wires
(Sans bornier-without terminal block)
- B Bornier céramique
Ceramic terminal block
- E Transmetteur/ Transmitter 4-20 mA
EMT100 entrée / input Pt100
- K Transmetteur/ Transmitter 4-20 mA
EMT200 entrée universelle / input universal
- S Transmetteur/ Transmitter 4-20 mA
EMT300 HART
Autre préciser / Other on request

